



LET'S BUILD A BETTER FUTURE

 PORTES D'ENTRÉE / série **AD**



Bonjour le confort

La porte d'entrée est l'un des éléments les plus importants de la maison. Protéger celle-ci contre le froid, la pluie ou les cambrioleurs ne sont que quelques-unes de ses fonctions. La porte vous protège également du bruit de la rue. Mais comment choisir la porte qui saura répondre à vos attentes et vous servira pendant des années?

Avant de choisir votre porte, pensez au coefficient de transmission thermique. Moins celui-ci est élevé, plus votre maison gardera la chaleur. **Aluprof propose des portes à panneaux avec coefficient U_p de 0,44 W/(m²K).**

En choisissant votre porte, pensez également à l'étanchéité à l'eau. Ce paramètre détermine si, par temps de vents violents et de fortes pluies, l'eau ne pénétrera pas à l'intérieur. Les classes d'étanchéité à l'eau sont de 3A à 9A. Il va sans dire que plus la classe est élevée, meilleure est la protection de votre maison. **Aluprof propose des portes à panneaux de classe 7A.**

Les panneaux de remplissage, installés dans les ouvrants de portes qui s'appuient sur les systèmes MB-86 et MB-104 Passive sont disponibles dans un large éventail de couleurs et de structures. Ces éléments peuvent être fraisés, décorés ou réalisés en verre isolant. **Les portes à panneaux peuvent atteindre des dimensions importantes allant jusqu'à 1,40 m de largeur et 2,60 m de hauteur.** Donc, si vous rêvez d'une entrée impressionnante, ne cherchez plus. Votre porte devrait avant tout correspondre au style de votre maison. Si vos intérieurs sont de type traditionnel, pensez à vous faire installer une porte avec des panneaux en verre ou à effet de bois. Les amateurs d'arrangements modernes peuvent opter pour les coloris RAL aux nuances graphite.

Bien choisir votre porte vous permettra d'avoir une belle entrée et saura enchanter vos visiteurs tout en vous faisant sentir comme si vous étiez dans un havre de sécurité.

MB-104 Passive

 U_D à partir de 0,44 W/m²K

La structure de porte à panneaux s'appuie sur le système de porte en aluminium à isolation thermique MB-104 Passive – le système le plus avancé proposé par ALUPROF. Le profilé de l'ouvrant est adapté pour être assemblé avec des remplissages spéciaux alignés avec la surface du dormant. Le système est dédié aux maisons passives et économes en énergie.

Panneaux esthétiques, décoratifs disponibles dans de nombreuses versions, coloris RAL et revêtements à effet de bois

Profilés de dilatation et panneaux pour vantail de porte

Plusieurs variantes : ST, SI, SI+ et Aero

Joints centraux montés sur le pourtour du vantail et du dormant pour étanchéifier, masquer et augmenter les propriétés thermiques des portes

**Caractéristiques techniques:**

Profondeur cadre	95 mm
Profondeur ouvrant	95 mm
Épaisseur panneau de remplissage	jusqu'à 95
Dimensions maximales ouvrant	(H x L) jusqu'à 1400 mm, H jusqu'à 2600 mm

Paramètres techniques:

Perméabilité à l'air	Classe 3, PN-EN 12207:2001
Étanchéité à l'eau	Classe 7A (300 Pa), PN-EN 12208:2001
Résistance au vent	Classe C4/B5, PN-EN 12210:2001
Isolation thermique	U_D à partir de 0,44 W/m ² K

Mousse polyuréthane haute densité (PUR) à isolation thermique élevée

Seuil de 95 mm de largeur - même largeur pour seuil et pour cadre

MB-86

U_D à partir de 0,63 W/m²K

La structure de porte à panneaux s'appuie sur le système pour porte en aluminium à isolation thermique MB-86, qui, tout comme le système MB-104 Passive est dédié aux maisons passives et économes en énergie. Le profilé de l'ouvrant est adapté pour être assemblé avec des remplissages spéciaux alignés avec la surface du dormant.

Panneaux esthétiques, décoratifs sont disponibles dans de nombreuses versions, coloris et revêtements à effet de bois RAL

Profilés de dilatation et panneaux pour vantail de porte

4 variantes : ST, SI, SI+ et AERO qui permettent d'obtenir de très bonnes performances thermiques

Caractéristiques techniques:

Profondeur cadre	77 mm
Profondeur ouvrant	77 mm
Épaisseur panneau de remplissage	44 et 77 mm
Dimensions maximales ouvrant	(H x L) L jusqu'à 1400 mm, H jusqu'à 2600 mm

Paramètres techniques:

Perméabilité à l'air	Classe 3, PN-EN 12207:2001
Étanchéité à l'eau	Classe 6A (250 Pa), PN-EN 12208:2001
Résistance au vent	Classe C5/B5, PN-EN 12210:2001
Isolation thermique	U_D à partir de 0,63 W/m ² K

Excellente isolation thermique grâce à la mousse polyuréthane PUR

Rigides et durables, les profilés en aluminium permettent de réaliser des portes aux dimensions importantes

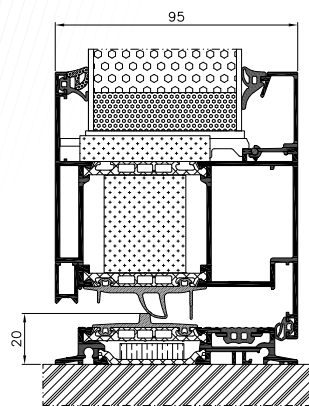
Joint qui assure une excellente étanchéité à l'eau et à l'air, ce qui se traduit par un confort d'utilisation et des économies de coûts

BASIC



Panneaux insérés

- À triple vitrage avec coefficient Ug 0,5 W/m²K ou Ug 0,7 W/m²K
- Panneau de 44 à 72 mm d'épaisseur
- Coefficient de transmission thermique pour porte MB-86 U₀ à partir de 0,8 W/m²K et pour porte MB-104 U₀ à partir de 0,63 W/m²K
- 4 variantes : ST, SI, SI+ et Aero

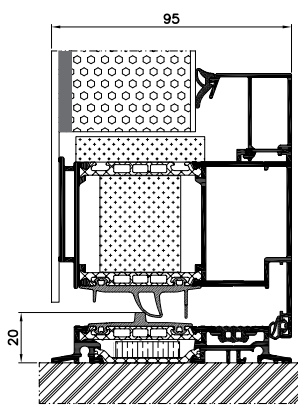


CLASSIC



Aligné sur un côté

- À triple vitrage avec coefficient Ug 0,5 W/m²K ou Ug 0,7 W/m²K
- Panneau de 44 à 85 mm d'épaisseur
- Coefficient de transmission thermique pour porte MB-86 U₀ à partir de 0,64 W/m²K et pour porte MB-104 U₀ à partir de 0,48 W/m²K
- 4 variantes : ST, SI, SI+ et Aero

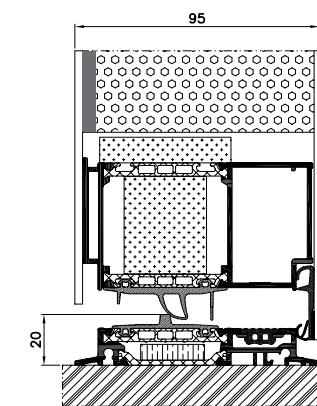


EXCLUSIVE



Aligné sur deux côtés

- À triple vitrage avec coefficient Ug 0,5 W/m²K ou Ug 0,7 W/m²K
- Panneau de 77 mm d'épaisseur (MB-86) et de 95 mm (MB-104 Passive)
- Coefficient de transmission thermique pour porte MB-86 U₀ à partir de 0,63 W/m²K et pour porte MB-104 U₀ à partir de 0,44 W/m²K
- 4 variantes : ST, SI, SI+ et Aero



Tous les modèles disponibles peuvent être insérés aux profilés ou collés d'un ou des deux côtés.



AD01

- Tirant AS 10 1600
- Vitrage (front): VSG 33.1 thermofloat
- Vitrage (centre): Satinovo
- Vitrage (arrière): thermofloat avec intercalaire chaud
- Couleur: RAL 7016



AD02

- Tirant AS 10 1600
- Vitrage (front): VSG 33.1 thermofloat
- Vitrage (centre): Satinovo
- Vitrage (arrière): thermofloat avec intercalaire chaud
- Inox appliqué à l'extérieur, aligné
- Couleur : RAL 7016



AD03

- Tirant AS 10 1600
- Vitrage (front): VSG 33.1 thermofloat
- Vitrage (centre): Satinovo
- Vitrage (arrière): thermofloat avec intercalaire chaud
- Inox appliqué à l'extérieur, aligné
- Couleur: RAL 7016



AD04

- Tirant AS 10 800
- Vitrage (front): VSG 33.1 thermofloat
- Vitrage (centre): Satinovo
- Vitrage (arrière): thermofloat avec intercalaire chaud
- Inox appliqué à l'extérieur, collé
- Couleur: RAL 7016



AD05

- Tirant AS 20 800
- Vitrage (front): VSG 33.1 thermofloat
- Vitrage (centre): Satinovo
- Vitrage (arrière): thermofloat avec intercalaire chaud
- Inox appliqué à l'extérieur, collé
- Couleur: RAL 7016



AD06

- Tirant AS 10 1400
- Vitrage (front): VSG 33.1 thermofloat
- Vitrage (centre): Satinovo
- Vitrage (arrière): thermofloat avec intercalaire chaud
- Inox appliqué à l'extérieur, aligné
- Couleur: RAL 7016



AD07

- Tirant AS 10 1600
- Fraisée à l'extérieur
- Couleur: RAL 7016

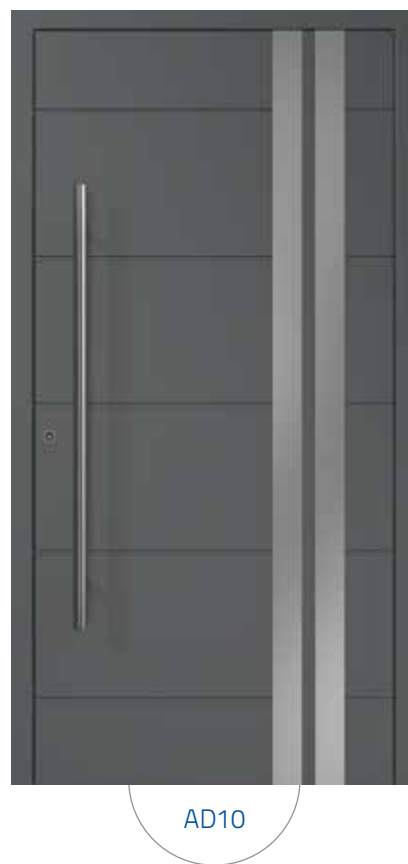


AD08

- Tirant AD 134 1200
- Vitrage (front): VSG 33.1 thermofloat
- Vitrage (centre) sablé, bandes transparentes
- Vitrage (arrière): thermofloat avec intercalaire chaud
- Inox appliqué à l'extérieur, aligné
- Couleur: RAL 7016



- Tirant AS 10 800
- Vitrage (front): VSG 33.1 thermofloat
- Vitrage (centre): Satinovo
- Vitrage (arrière): thermofloat avec intercalaire chaud
- Fraisée à l'extérieur
- Couleur: RAL 7016



- Tirant AS 10 1200
- Fraisée à l'extérieur plus inox appliqué à l'extérieur
- Couleur: RAL 7016



- Tirant AS 20 1200
- Vitrage (front): VSG 33.1 thermofloat
- Vitrage (centre): Satinovo
- Vitrage (arrière): thermofloat avec intercalaire chaud
- Fraisée à l'extérieur
- Couleur: RAL 7016



- Tirant AS 10 1400
- Vitrage (front): VSG 33.1 thermofloat
- Vitrage (centre): Satinovo
- Vitrage (arrière): thermofloat avec intercalaire chaud
- Fraisée à l'extérieur
- Couleur: RAL 7016



AD13

- Tirant AS 10 1200
- Vitrage (front): VSG 33.1 thermofloat
- Vitrage (centre): Satinovo
- Vitrage (arrière): thermofloat avec intercalaire chaud
- À effet de bois ou inox à l'extérieur, aligné
- Couleur: RAL 9007



AD14

- Tirant AS 10 1200
- Inox appliqué à l'extérieur, aligné
- Couleur: RAL 7016



AD15

- Tirant AZ76
- Vitrage (front): VSG 33.1 thermofloat
- Vitrage (centre): Satinovo
- Vitrage (arrière): thermofloat avec intercalaire chaud
- Inox appliqué à l'extérieur, aligné
- Couleur: RAL 7016/RAL 3004



AD16

- Tirant AW72
- Fraisée à l'extérieur
- Couleur: RAL 7001



AD17

- Tirant AS 10 1600
- Couleur: RAL 3004



AD18

- Tirant AW10
- Inox appliqué à l'extérieur, aligné
- Couleur: RAL 7016



AD19

- Tirant AS 10 800
- Vitrage (front): VSG 33.1 thermofloat
- Vitrage (centre) sablé, bandes transparentes
- Vitrage (arrière): thermofloat avec intercalaire chaud
- Couleur: RAL 7001



AD20

- Tirant AS 10 1400
- Vitrage (front): VSG 33.1 thermofloat
- Vitrage (centre): Satinovo
- Vitrage (arrière): thermofloat avec intercalaire chaud
- Inox appliqué à l'extérieur, aligné
- Couleur: RAL 7016



AD21

- Tirant AS 10 1200
- Vitrage (front): VSG 33.1 thermofloat
- Vitrage (centre): Satinovo
- Vitrage (arrière): thermofloat avec intercalaire chaud
- Aligné à effet de bois
- Couleur: RAL 9010



AD22

- Tirant AS 10 1000
- Vitrage (front): VSG 33.1 thermofloat
- Vitrage (centre): Satinovo
- Vitrage (arrière): thermofloat avec intercalaire chaud
- Inox appliqué à l'extérieur, aligné
- Couleur: RAL 7016



AD23

- Tirant AS 10 1200
- Vitrage (front): VSG 33.1 thermofloat
- Vitrage (centre): Satinovo
- Vitrage (arrière): thermofloat avec intercalaire chaud
- Fraisée à l'extérieur
- Couleur: RAL 7016



AD24

- Tirant AQ 10 1400
- Inox appliqué à l'extérieur, aligné
- Couleur: RAL 7016/À effet de bois



AD25

- Tirant AS 10 1400
- Vitrage (front): VSG 33.1 thermofloat
- Vitrage (centre): Satinovo
- Vitrage (arrière): thermofloat avec intercalaire chaud
- Fraisée à l'extérieur plus inox appliqué à l'extérieur, aligné
- Couleur: RAL 9016



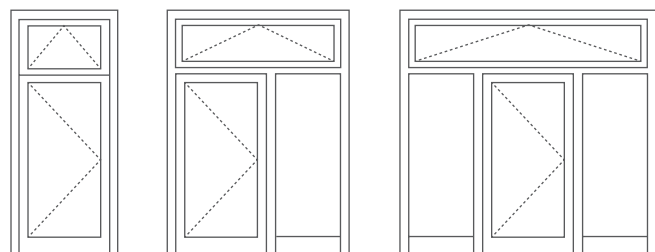
AD26

- Tirant AS 10 1600
- Vitrage (front): VSG 33.1 thermofloat
- Vitrage (centre): Satinovo
- Vitrage (arrière): thermofloat avec intercalaire chaud
- Inox appliqué à l'extérieur, aligné
- Couleur: RAL 3004



AD27

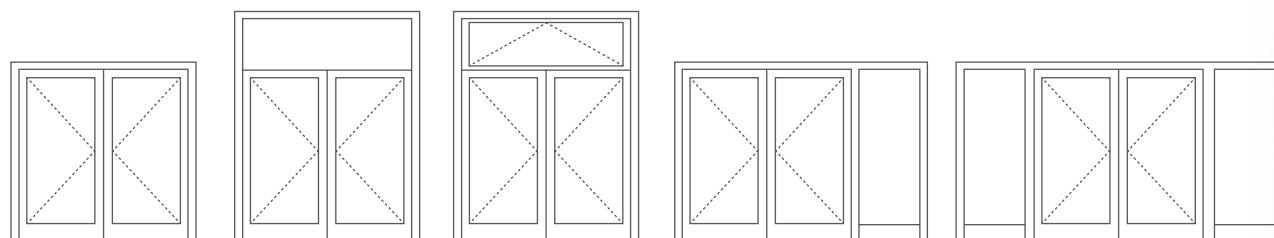
- Tirant AS 10 1800
- Vitrage (front): VSG 33.1 thermofloat
- Vitrage (centre): Satinovo
- Vitrage (arrière): thermofloat avec intercalaire chaud
- Inox appliqué à l'extérieur, aligné
- Couleur: RAL 7016



1

2

3



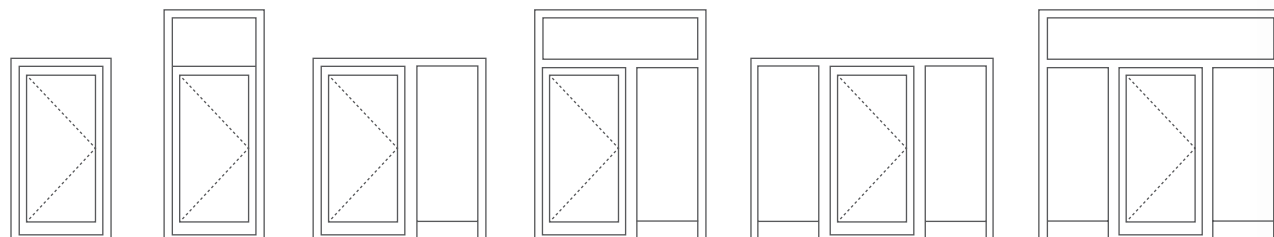
4

5

6

7

8



9

10

11

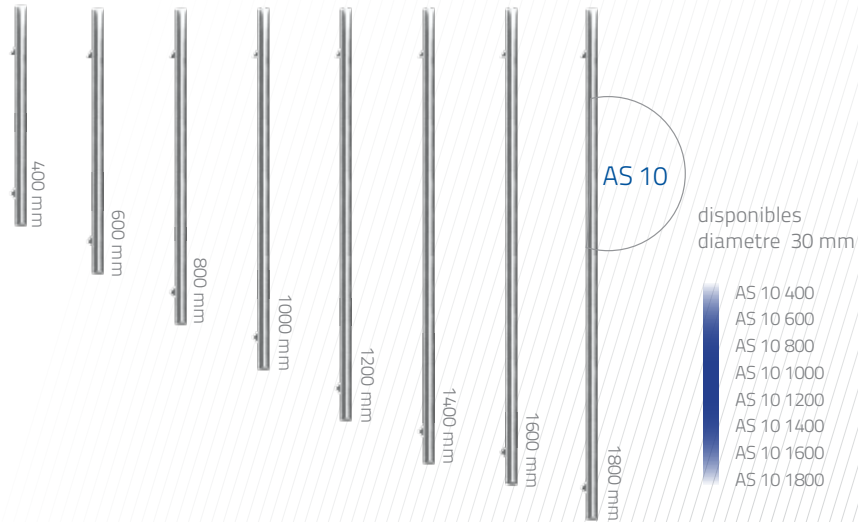
12

13

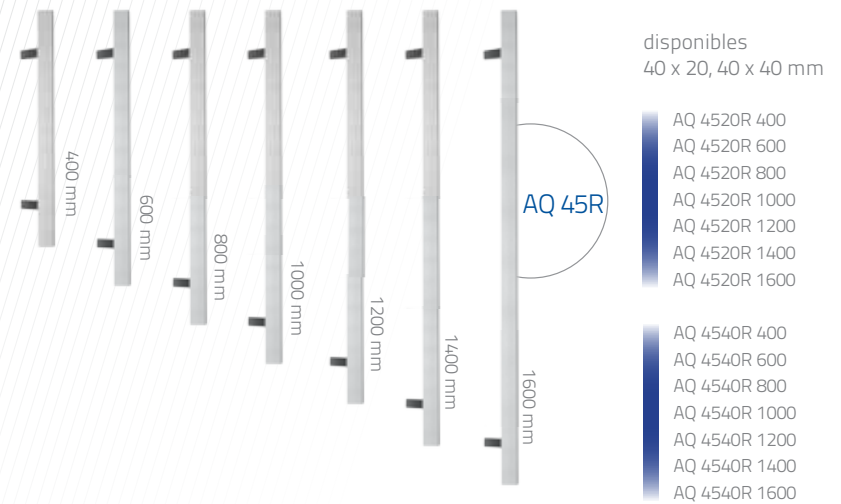
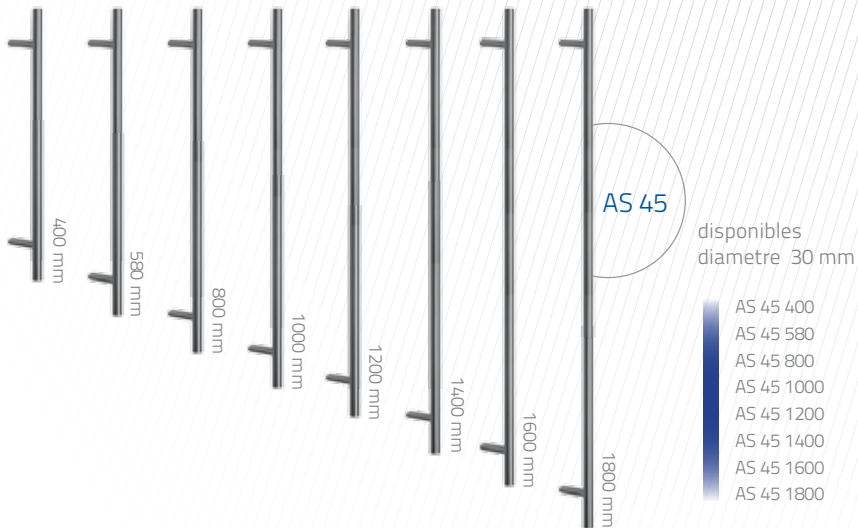
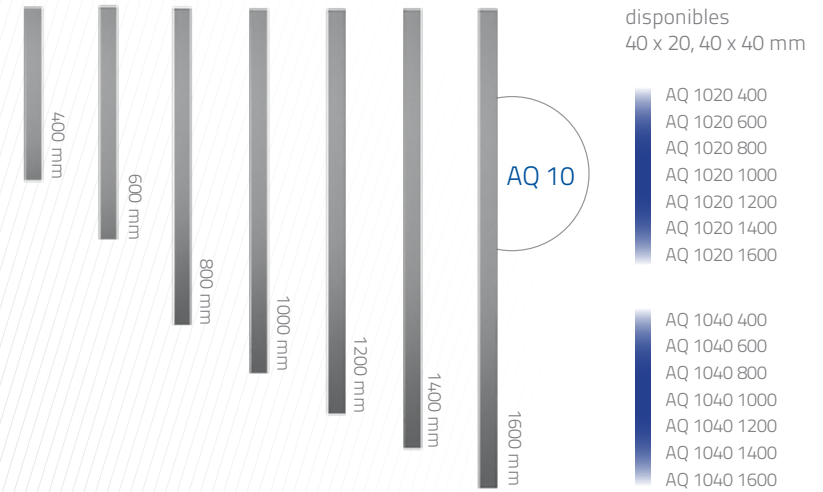
14



//Tirants tubulaires*



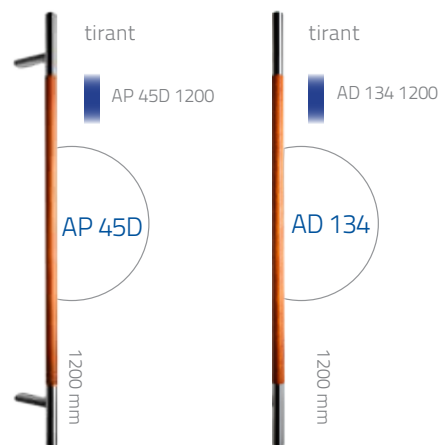
//Tirants carrés*



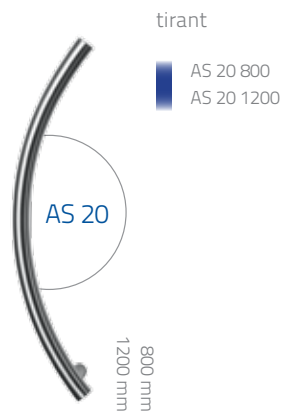
* Les kits de montage sont inclus dans l'offre.

Grands kits de montage (adhésif de polyuréthane, activateur, primer, éponge pour appliquer le primer et éponge abrasive) et petits kits de montage (adhésif de polyuréthane, éponge pour appliquer le primer, éponge abrasive)

//Tirants avec bois



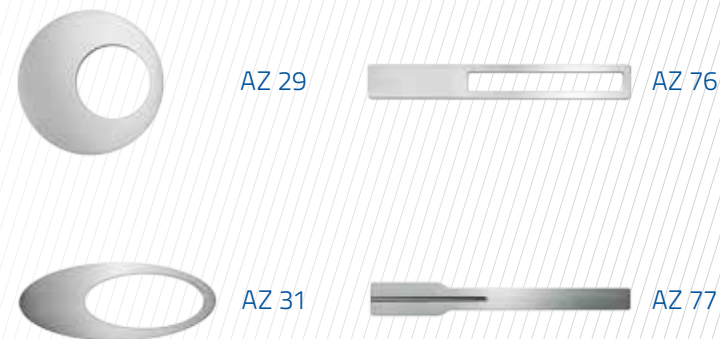
//Tirant courbé



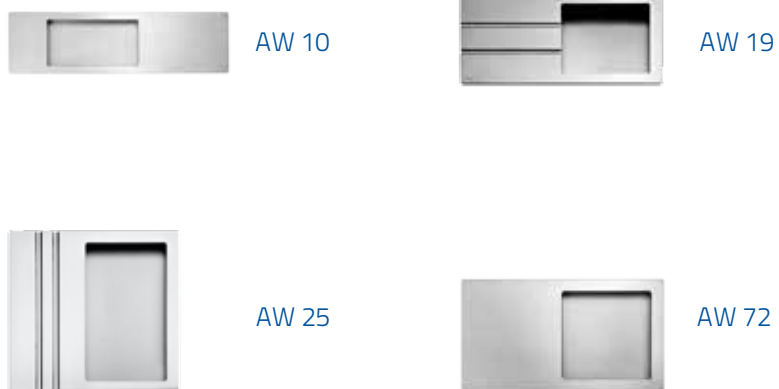
//Poignée



//Tirants décoratifs



//Tirant encastrés



//Rosettes en inox



//Motifs



Master-Point



Chinchilla



Satinata



Master-Ligne



Master-Carre

Aluprof propose une large gamme de vitrage avec motifs, en verre transparent et ornemental dans les modèles les plus populaires.

Tous les modèles de portes sont disponibles avec vitrage latéral et imposte.

Variante 1: Verre sablé (motif)

Variante 2: Verre transparent

Variante 3: Verre ornemental

Variante 4: Verre de sécurité

Les vitrages latéraux et impostes se composent de triple vitrage avec warm edge. Les vitrages latéraux (fixes) peuvent être situés sur un ou sur les deux côtés de la porte.

Largeur max. du vitrage latéral 1400 mm

Motifs en option:

"Master-Point"

"Chinchilla"

"Satinata"

"Master-Ligne"

"Master-Carre"

"Mirrastar" (effet miroir)

"Antisol" (effet miroir translucide)

//Revêtements à effet de bois



Chêne doré
ADEC D101

Chêne rustique
ADEC D210

Chêne des marais
ADEC D502

Ébène
ADEC M102

Noyer
ADEC O102

Noyer veiné
ADEC O205

Acajou
ADEC M103

Acajou sapelli
ADEC M204

Pin
ADEC S106

Pin
ADEC S110



Sapin
ADEC J107

Sapin
ADEC S208

Hêtre
ADEC B108

Griottier
ADEC W109

Wengé
ADEC W205

Winchester
ADEC D207

Merisier
ADEC C110

Merisier
ADEC C212

Merisier foncé
ADEC C106

Châtaignier
ADEC K101

//Couleurs RAL
et couleurs structurales*



*Toutes les couleurs RAL et les couleurs structurales sont disponibles selon l'offre Aluprof.
Les couleurs présentées peuvent varier légèrement



WWW.HOME.ALUPROF.EU

Visitez notre site www.home.aluprof.eu
pour en savoir plus sur les systèmes basse
énergie en aluminium.





BIEN PLUS QU'UNE MAISON



ALUPROF

ALUMINIUM SYSTEMS

Aluprof SA Plant in Bielsko-Biała, ul. Warszawska 153, 43-300 Bielsko-Biała
tel. +48 33 81 95 300, fax +48 33 82 20 512, e-mail: aluprof@aluprof.eu



www.aluprof.eu