



LET'S BUILD A BETTER FUTURE

 Système de portes coulissantes à montants fins
MB-SKYLINE TYPE R / MB-SKYLINE

UNE VUE IMPRENABLE SUR L'EXTÉRIEUR

MB-SKYLINE TYPE R est un système moderne de portes coulissantes de grande taille et caractérisé par sa légèreté et son esthétisme. Il se base sur des profilés fins grâce auxquels les structures obtiennent une apparence moderne et assurent en même temps une vue panoramique sur l'entourage de la maison.

L'utilisateur appréciera au premier coup d'oeil les traits caractéristiques principaux de la porte MB-SKYLINE TYPE R : des profilés du vantail de la porte entièrement invisibles, un montant fin et un dormant peu profond. Pas besoin de force pour faire glisser les énormes éléments, et le mécanisme fonctionne quasiment sans bruit. La hauteur maximale de la construction est de 4 mètres, et si un vérin en applique est installé, le vantail mobile peut peser jusqu'à 700 kg.

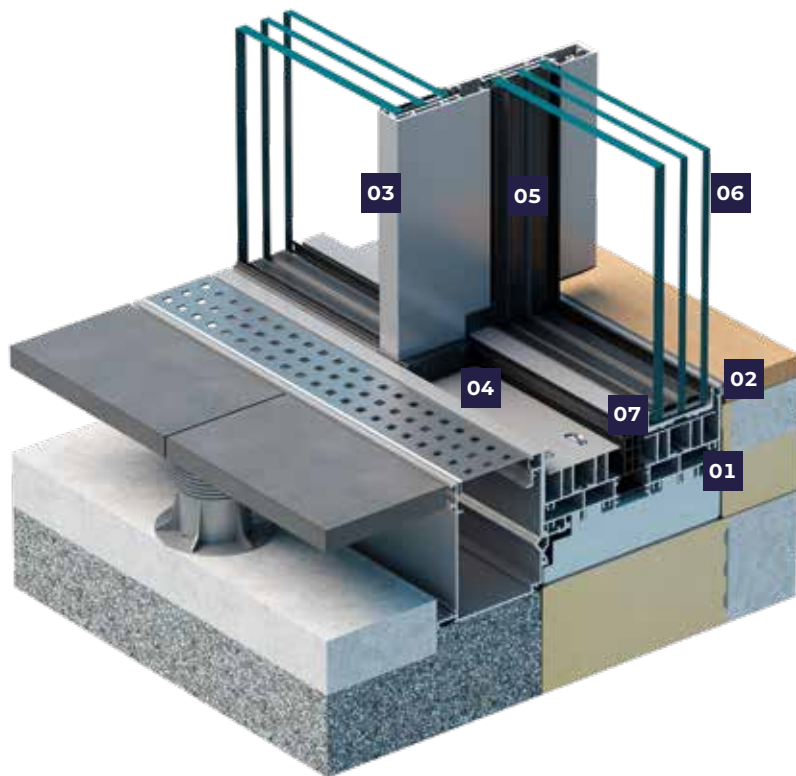
Ceci permet de concevoir des façades en verre spectaculaires.





■ SYSTÈME
DE PORTES COULISSANTES
À MONTANTS FINS

FONCTIONNALITÉ ET ESTHÉTISME

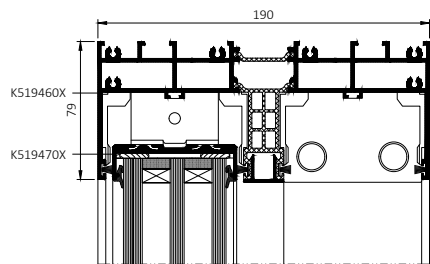


- 01 le dormant de la porte est intégré aux murs, au sol et au plafond
 - 02 les profilés du vantail de la porte sont entièrement dissimulés dans les dormants inférieur et supérieur, dans le cas du choix d'un vérin ou du verrouillage sur montant, les profilés du vantail de porte sont également invisibles sur les côtés de la construction
 - 03 montant au point de liaison des vantaux d'une largeur de 25 mm
 - 04 dormant confortable et fin d'une profondeur de 23 mm
 - 05 vantail de porte pouvant aller jusqu'à 700 kg et 4 m de hauteur
 - 06 vitrage de 52 à 60 mm
 - 07 vantail de porte fabriqué à partir de matériel isolant moderne à grande performance thermique, profilés de 71 mm (vantail) et de 190 mm de profondeur (châssis à 2 rails)
-
- 08 joint coulissant intégré au dormant : moderne, esthétique et silencieux lors de l'utilisation
 - 09 des chariots sur lesquelles se déplace le vantail, disponibles en acier inoxydable ou en polyamide noir
 - 10 verrouillage manuel à l'aide des ferrures BT Lock ou sur le montant
 - 11 vérin en applique avec récepteur radio et radar de sécurité
 - 12 système d'évacuation des eaux moderne avec gouttière
 - 13 console de montage avec réglage de la hauteur
 - 14 profilé de montage sous le châssis à grande performance thermique
 - 15 le système possède un « montant zéro » qui permet d'utiliser des protections contre le soleil depuis l'extérieur, tels que les stores vénitiens SkyFlow ou les stores verticaux SkyRoll

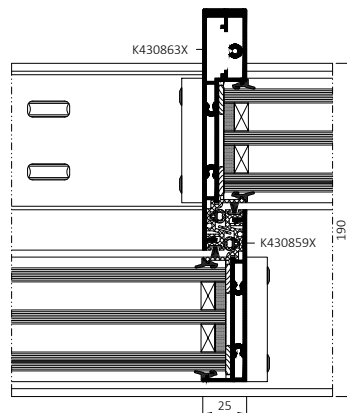


■ SYSTÈME
DE PORTES COULISSANTES
À MONTANTS FINS

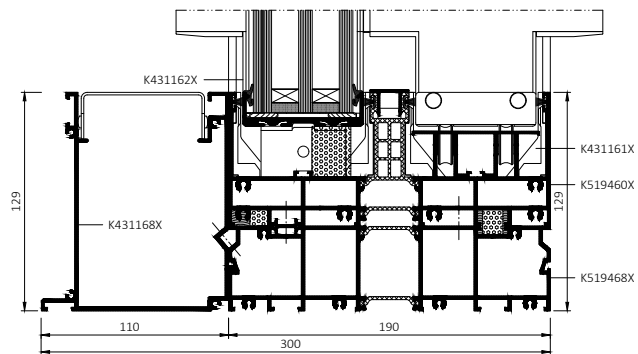




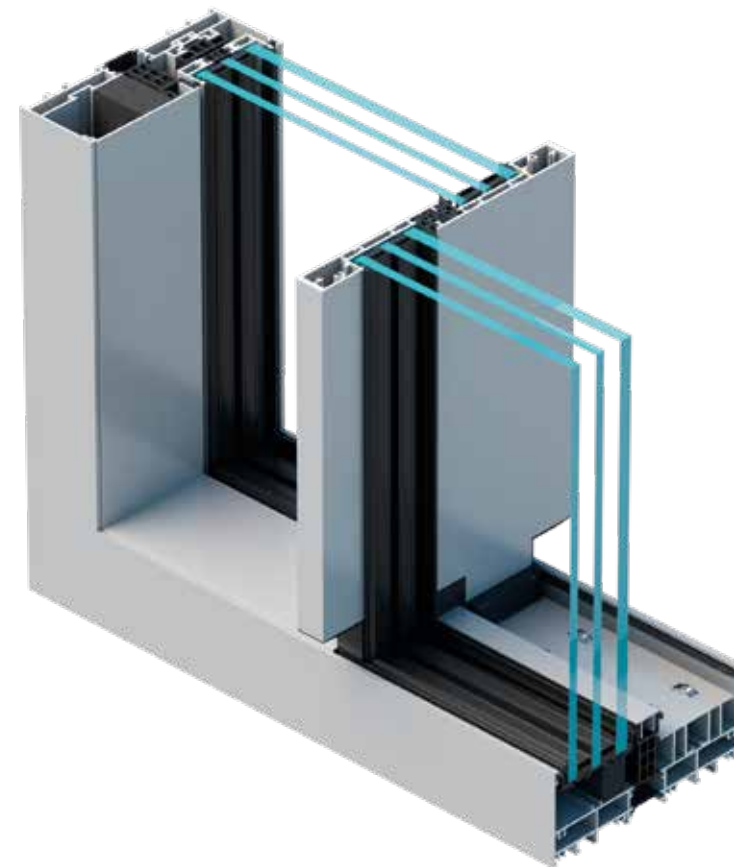
Coupe transversale du haut de la porte



Coupe transversale du point d'intersection entre les vantaux



Coupe transversale du bas de la porte



SYSTEME DE PORTES COULISSANTES À MONTANTS FINS





■ SYSTÈME
DE PORTES COULISSANTES
À MONTANTS FINS





UNE VUE IMPRENABLE SUR L'EXTÉRIEUR

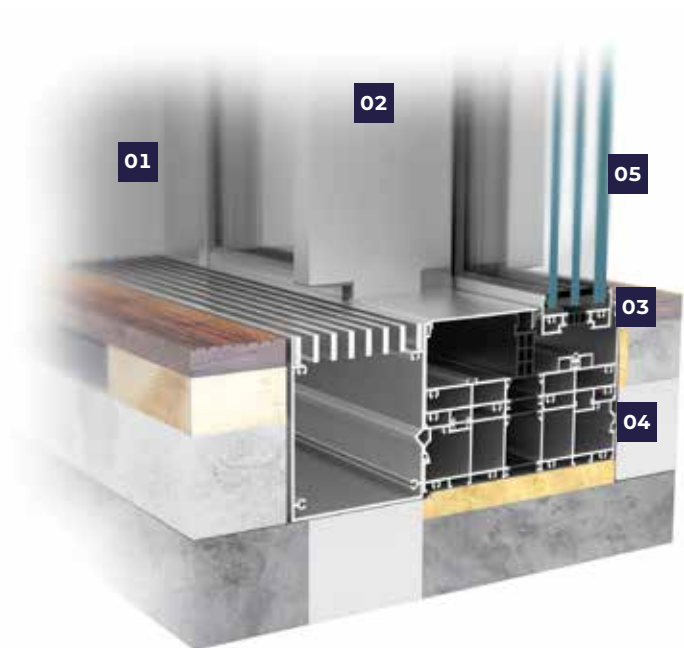
Le système pour porte coulissante sur huisserie invisible **MB-SKYLINE** fait appel aux profilés étroits pour une allure élégante et minimaliste.

Les portes fabriquées à l'aide du MB-SKYLINE conféreront à votre maison un aspect résolument moderne et design. Sans seuil, la porte coulissante MB-SKYLINE peut pratiquement gommer les frontières entre intérieur et extérieur. Malgré sa taille importante, la porte est légère et sublime.

Ses lignes de séparation étroites et son aspect uniforme en font un produit destiné aux bâtiments haut de gamme. Ouvrez la porte à de nouvelles perspectives.

■ SYSTÈME DE PORTES COULISSANTES
À MONTANTS FINS

FONCTIONNALITÉ ET ESTHÉTISME



- 01 profilé de 71 mm de profondeur (vantaux) et de 190 mm (châssis à 2 rails)
- 02 design moderne et esthétique élevé : le châssis dans le mur, le sol et le plafond, les vantaux entièrement alignés avec le profilé de châssis, la largeur du raccord visible des vantaux est de 25 mm
- 03 vantaux de porte pouvant aller jusqu'à 700 kg et 4 m de hauteur
- 04 profilés à isolation thermique à 3 chambres
- 05 triple vitrage de 52 à 60 mm d'épaisseur
- 06 peut s'ouvrir manuellement ou automatiquement
- 07 motorisation et unités de commande cachées dans les profilés de l'hubriserie
- 08 peut utiliser des mécanismes automatiques installés à l'extérieur de la construction

PARAMÈTRES TECHNIQUES

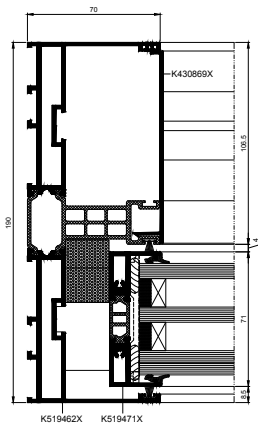
Perméabilité à l'air	classe 3, EN 12207
Étanchéité à l'eau	jusqu'à la classe 9A (600Pa), EN 12208
Résistance au vent	jusqu'à la classe C5 (2000Pa), EN 12210
Isolation thermique	U_w à partir de 0,85 W/(m ² K)*

* pour vantaux de porte 2,07 x 3,44 m avec triple vitrage, $U_g=0,5$ W/(m²K) et intercalaire chaud

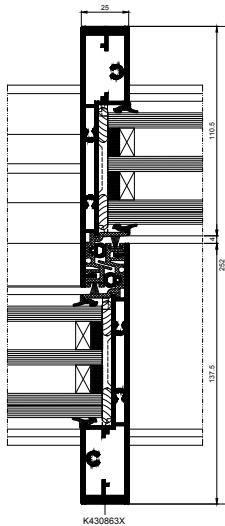
SYSTEME DE PORTES COULISSANTES À MONTANTS FINS



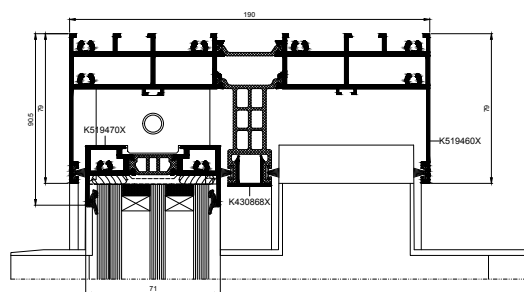




Porte, vue latérale



Raccord des vantaux, vue en coupe



Porte, vue inférieure

SYSTEME DE PORTES COULISSANTES
À MONTANTS FINS



Téléchargez le dossier
sur votre appareil mobile

ALUPROF

ALUMINIUM SYSTEMS

Site ALUPROF SA à Bielsko-Biała, ul. Warszawska 153, 43-300 Bielsko-Biała
tel. +48 33 81 95 300, fax +48 33 82 20 512, e-mail: aluprof@aluprof.eu